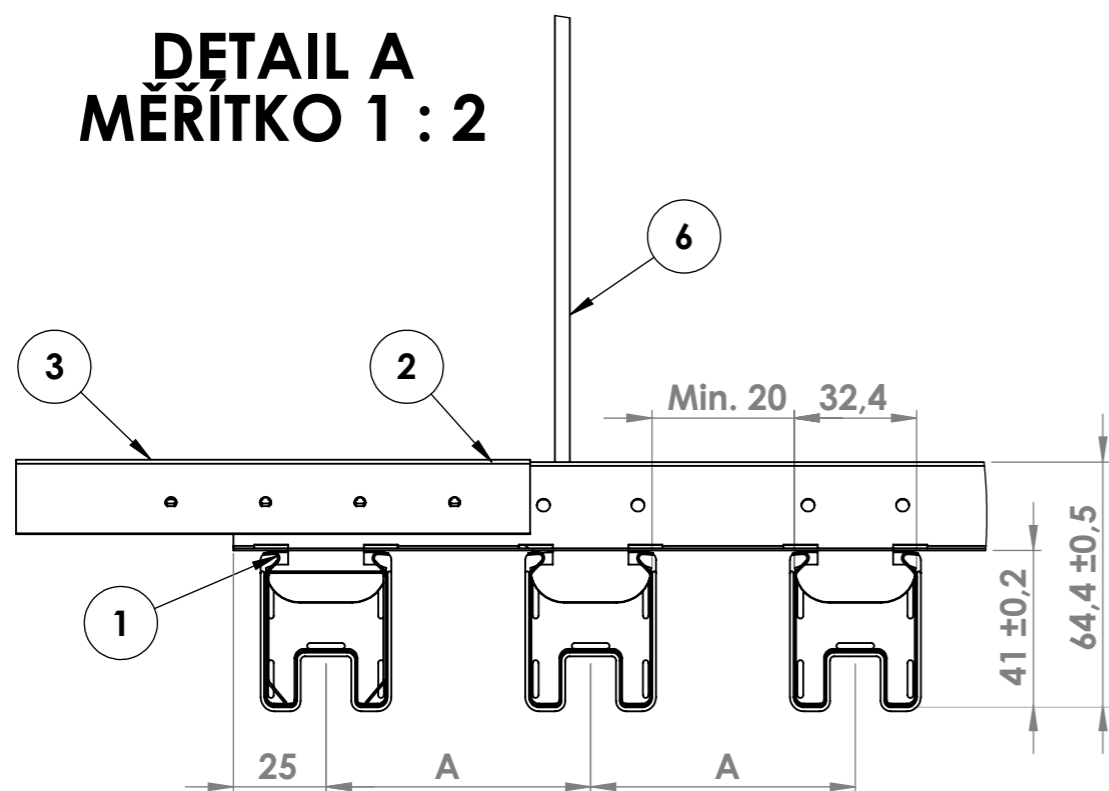
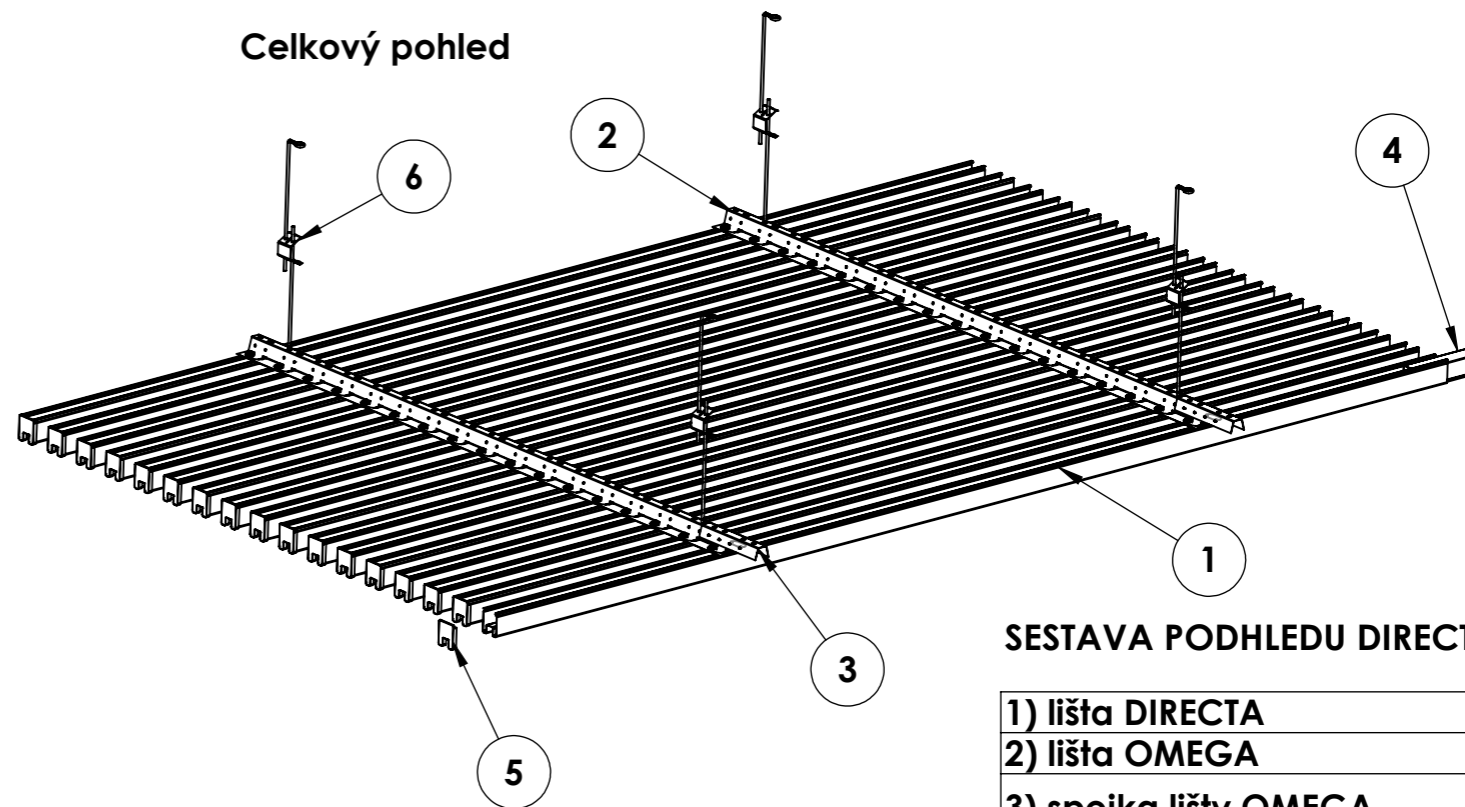
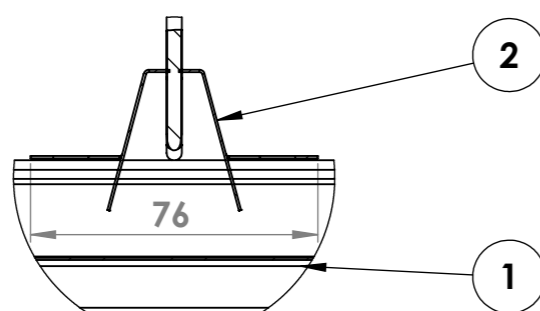


**DETAIL A
MĚŘÍTKO 1 : 2**



Rozteč A (mm) dle požadavků zákazníka (Min. 52mm).
(standartně A=70mm)

**DETAIL B
MĚŘÍTKO 1 : 2**



SESTAVA PODHLEDU DIRECTA:

- 1) lišta DIRECTA
- 2) lišta OMEGA
- 3) spojka lišty OMEGA
- 4) spojka lišty DIRECTA
- 5) záslepka lišty DIRECTA
- 6) závěsný prvek

POKUD NENÍ UVEDENO JINAK: JEDNOTKY JSOU V MILIMETRECH		OPRACOVÁNÍ:		ODSTRANIT OSTRÉ HRANY		NEUPRAVOVAT MĚŘÍTKO VÝKRESU		ZMĚNA		
DRSNOST:								NÁZEV: PODHLÉD_DIRECTA		
TOLERANCE:										
LINEÁRNÍ:						Č. VÝKRESU		A3		
ÚHLOVÁ:						KP001-000006-001				
JMÉNO	PODPIS	DATUM					MĚŘÍTKO: 1:20		LIST 1 Z 1 LISTŮ	
NAVRHL	Srětr M.	26.10.2015								
PŘEZKOŮŠEL										
SCHVÁLIL										
VÝROBA										
Z. JAKOSTI					MATERIÁL:					
					HMOTNOST:					