

DIRECTA

kovový lištový pohled do interiéru



POPIS

Konstrukce lištového pohledu DIRECTA se skládá z profilových lišt DIRECTA, nosných lišt OMEGA a závěsných prvků. Tento systém pohledů je celokovový. Předností systému je měnitelná mezera mezi lamelami: min. mezera 20 mm pak násobek po 10 mm. Vhodné do atrií, kanceláří, restaurací a chodeb. Snadná instalace, demontáž a údržba.

POUŽITÝ MATERIÁL

Lišta DIRECTA – materiál: FeZn, tl. 0,5 mm

Nosná lišta OMEGA – materiál: FeZn tl. 0,6 mm,

POVRCHOVÁ ÚPRAVA

Dle vzorníku RAL

REAKCE NA OHEŇ

- povrchová úprava RAL (PES) – Lišty DIRECTA jsou vyrobené z předem lakovaného plechu třídy reakce na oheň A1.

NÁHLED PODHLEDU

Legenda:

1. lišta DIRECTA
2. nosná lišta OMEGA
3. závěsný prvek
4. spojka nosné lišty
5. spojka lišty DIRECTA – horní a dolní
6. záslepka lišty DIRECTA – na vyžádání

MONTÁŽ

Dle montážního návodu společnosti ALLEGRO s.r.o.

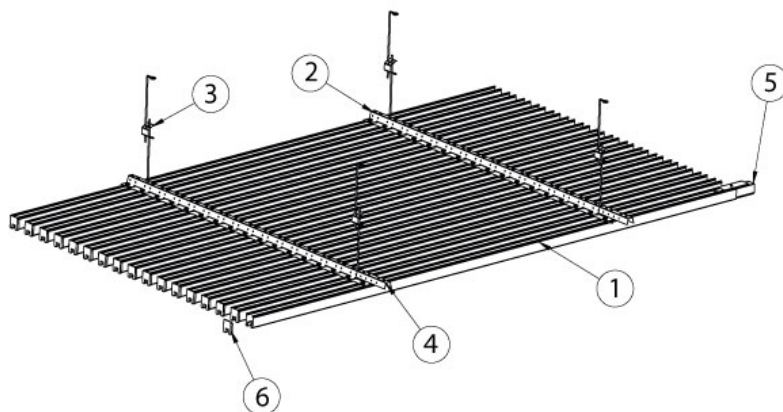
Je nezbytně nutné dodržovat veškeré místní předpisy, normy a nařízení, a to včetně všech doporučení od výrobce.

Podhled DIRECTA se nesmí dodatečně ničím zatěžovat, žádnými břemeny, předměty, sáním vzduchu, prouděním vzduchu z VZT, jinými vlivy apod.. Veškeré okolní instalace a koncové prvky musí být samostatně vyvěšeny, nezávisle na lamelách a konstrukci podhledu.

Systém zavěšení konstrukce se odvíjí dle požadavků na podhled a dle použitých stávajících nosných konstrukcí.

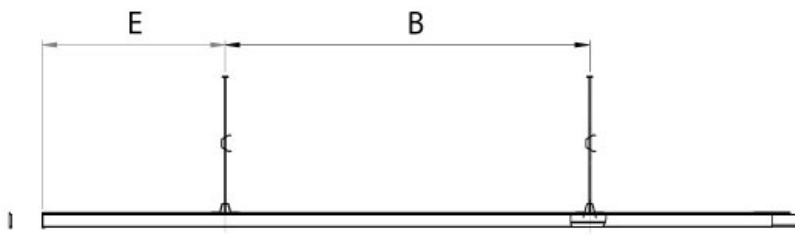
UPOZORNĚNÍ

Jedná se o podhled do interiéru, který nesmí být namáhán a vystaven povětrnostním a jiným vlivům, jako je např. déšť, sníh, vítr, vlhkost, průvan, sání vzduchu, proudění vzduchu z VZT, přímé slunce apod.

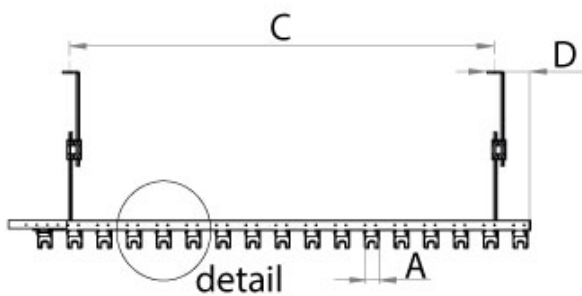
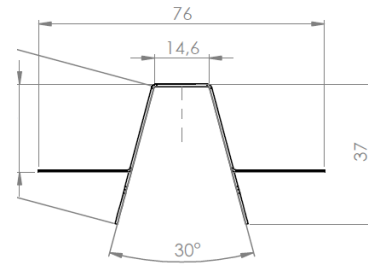




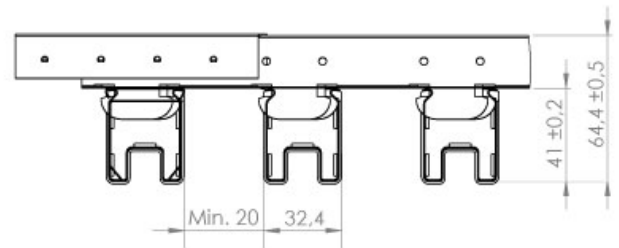
ŘEZY A DETAIL PODHLEDU



Nosná lišta OMEGA:



Detail:



Limitní průhyb L/300

Mezery mezi lamelami, násobky po 10 mm (mm)	Max. vzdálenost nosníků (mm)	Max. vzdálenost závěsů (mm)	Max. vzdálenost závěsů od kraje nosníků, platí i v případě napojení dvou nosníků (mm)	Převis lamely – max. vzdálenost nosníků od konce lamely (mm)
A	B	C	D	E
20 a 30	700	600	250	200
	800	500	250	
	1000	400	200	
40-70	800	700	300	
	1000	550	200	
80 a 90	800	950	300	
	1000	850	300	
100 a více	800	950	300	
	1000	850	300	
	1250	650	200	

Výše uvedené údaje jsme sestavili na základě podkladů našeho výrobního úseku, podle nejnovějšího stavu vývoje a použití v praxi. Za montáž, kterou provádí jiná montážní firma nepřebírá výrobce záruku, protože na tyto sféry nemá žádný vliv. Údaje přesahující rámec technického listu či odlišné údaje vyžadují písemné potvrzení kmenového závodu. V každém případě platí naše všeobecné obchodní podmínky. Vydáním tohoto technického listu pozbývají všechny předešlé svou platnost. Platnost 08/2022